

## Was erwartet mich?

- Kompetenter Sprachunterricht bei erfahrenen Lehrern (kein E-Learning)
- Nach dem Unterricht Möglichkeit zum Selbststudium mit Betreuung
- Unterstützung und Beratung bei Problemen mit Ämtern und Behörden
- Exkursionen und Projekte
- Lernberatung durch unser Team
- Deutsch lernen in netter Atmosphäre!

## Wir bieten:

- Vormittags- und Nachmittagskurse in Voll- und Teilzeit an
- qualifiziertes Lehrpersonal
- Übernahme der Anmeldung und Administration

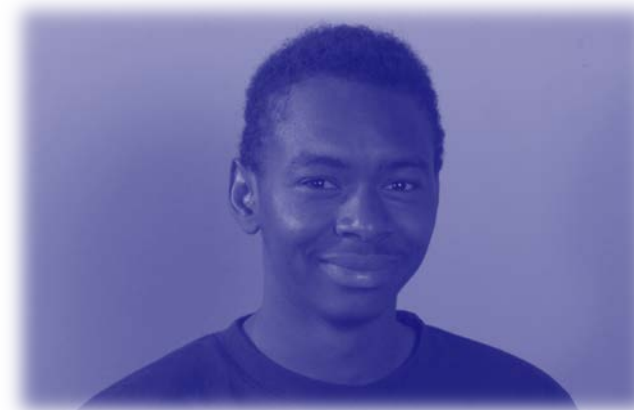
## Wie läuft ein Deutschkurs / Integrationskurs ab?

- Erstberatung in einem persönlichen Gespräch
- Beratung
- Sprachkurs bis zu 900 Unterrichtsstunden
- Orientierungskurs à 100 Stunden
- Abschlussprüfung „Deutsch-Test für Zuwanderer“ (A1, A2 und B1)
- Wir bieten außerdem spezielle Kurse **Jugendintegrationskurse** für Interessenten unter 27 Jahren und **Alphabetisierungskurse** an

**Für Anfänger und Fortgeschrittene!**

Sprechen Sie uns an!

Telefon: 02203 1828103

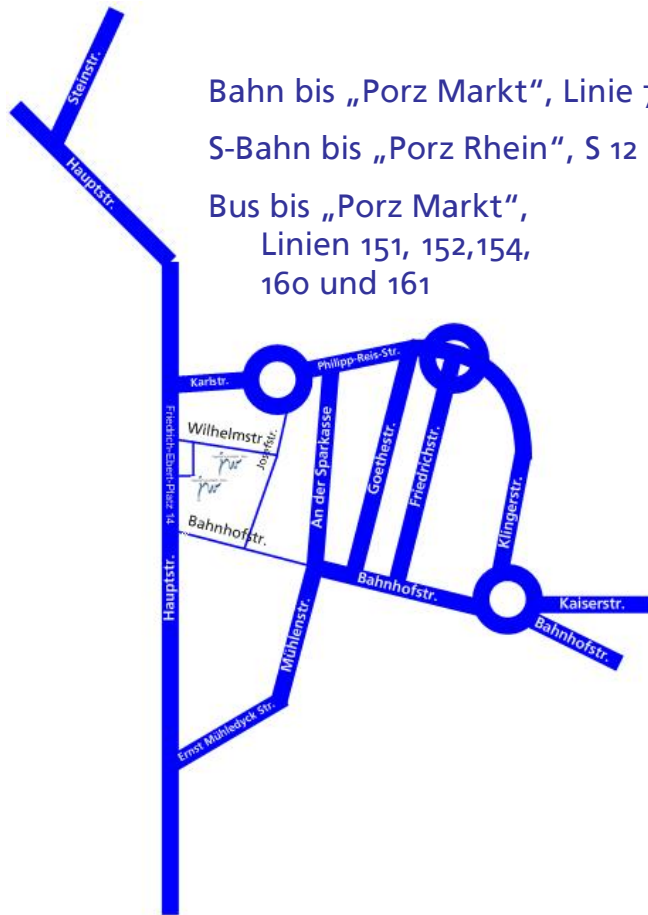


## Warum soll ich an einem Integrationskurs teilnehmen?

- um mich in meinem neuen Heimatland wohl zu fühlen
- um mich sprachlich in Deutschland besser zurecht zu finden
- um Schwierigkeiten in meinem Alltag bewältigen zu können
- um meine Chancen auf dem Ausbildungs- und Arbeitsmarkt zu erhöhen
- um neue Menschen kennenzulernen
- um an Freizeit- und Kulturangeboten teilnehmen zu können
- um mich mit Menschen in Deutschland besser verständigen zu können

## Wegbeschreibung

Bahn bis „Porz Markt“, Linie 7  
S-Bahn bis „Porz Rhein“, S 12  
Bus bis „Porz Markt“,  
Linien 151, 152, 154,  
160 und 161



## Kontakt

JobWerk Porz gGmbH  
Wilhelmstraße 17  
51143 Köln  
Telefon: 02203-1828103  
Fax: 02203-2024125  
Email: deutsch@jw-porz.de  
Internet: www.jw-porz.de

# Deutschkurse / Integrationskurse



# Deutschkurse / Integrationskurse



für  
Zugewanderte  
in Deutschland



EUROPÄISCHE UNION  
Europäischer Sozialfonds



Ministerium für Arbeit,  
Gesundheit und Soziales  
des Landes  
Nordrhein-Westfalen